

P48

Реле давления пара

Реле давления P48 предназначено для установок специального назначения, где необходимо регулировать давление пара.

Реле всех моделей имеют дифференциал, который зависит от диапазона измеряемого давления (см. таблицу выбора реле).

В реле P48AAA-9110 и P48AAA-9120 силовой элемент (сильфон) находится снаружи корпуса.

Реле всех моделей (за исключением P48AAA-9150) оснащены сильфоном из фосфористой бронзы и латунными штуцерами. Реле модели P48AAA-9150 имеют сильфоны и фитинги из нержавеющей стали и оснащаются латунной втулкой для перехода от внутренней резьбы 1/4"-18 NPT к наружной резьбе R3/8.

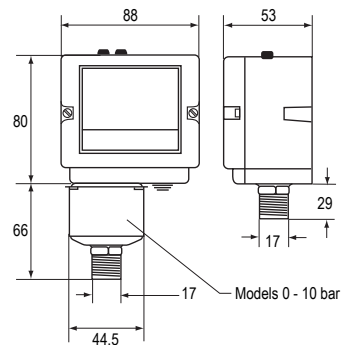


Характеристики

- Достаточно места для монтажа
- Влагонепроницаемый корпус (IP 54)
- Как правило, контактная группа SPDT
- Ручной сброс

Применение

Реле давления P48 могут использоваться как регуляторы или как реле высокого/низкого давления на линиях пара, воздуха или горячей воды. Они также могут использоваться в линиях с негорючими газами, которые не агрессивны по отношению к материалам, контактирующим с этими газами. На линиях пара рекомендуется устанавливать паровые ловушки.



Размеры в мм

Код заказа	Диапазон, бар	Дифференциал, бар	Штуцер	Тип	Контактная группа	Дополнительные характеристики	Сертификация в соответствии с PED 97/23/EC Cat IV	
P48AAA-9110	От 0 до 1	От 0,16 до 0,55	Наружная резьба G 3/8"	29a	16(10) A, 400 VAC, 220 VDC, 12 Вт (только для реле Pilot Duty), SPDT, размыкается при высоком давлении	Автоматический сброс	---	
P48AAA-9120	От 0,2 до 4	От 0,25 до 0,8					•	
P48AAA-9130	От -0,2 до 10	От 1 до 4,5				Автоматический сброс, сильфон из нерж. стали	---	
P48AAA-9140	От 1 до 16	От 1,3 до 2,5					Ручной сброс	•
P48AAA-9150	От 3 до 30	От 3 до 12						---
P48BEA-9140	От 4 до 16	---				Ручной сброс	•	